



- ***SOLUCIONES PARA  
OPTIMIZACIÓN DE  
PROCESOS EN PLANTAS DE  
ENVASES***



- **INTERNACIONALIZACIÓN**
- **REDUCCIÓN DE COSTES**



- **INTERNACIONALIZACIÓN**

- **DIFERENTE TIPOLOGÍA DE RESIDUOS EN LA ENTRADA:**
- **CON ELEVADO % DE P/C (UK)**
- **CON ELEVADO % DE VIDRIO (UK)**







- **RECUPERACIONES A LA SALIDA:**

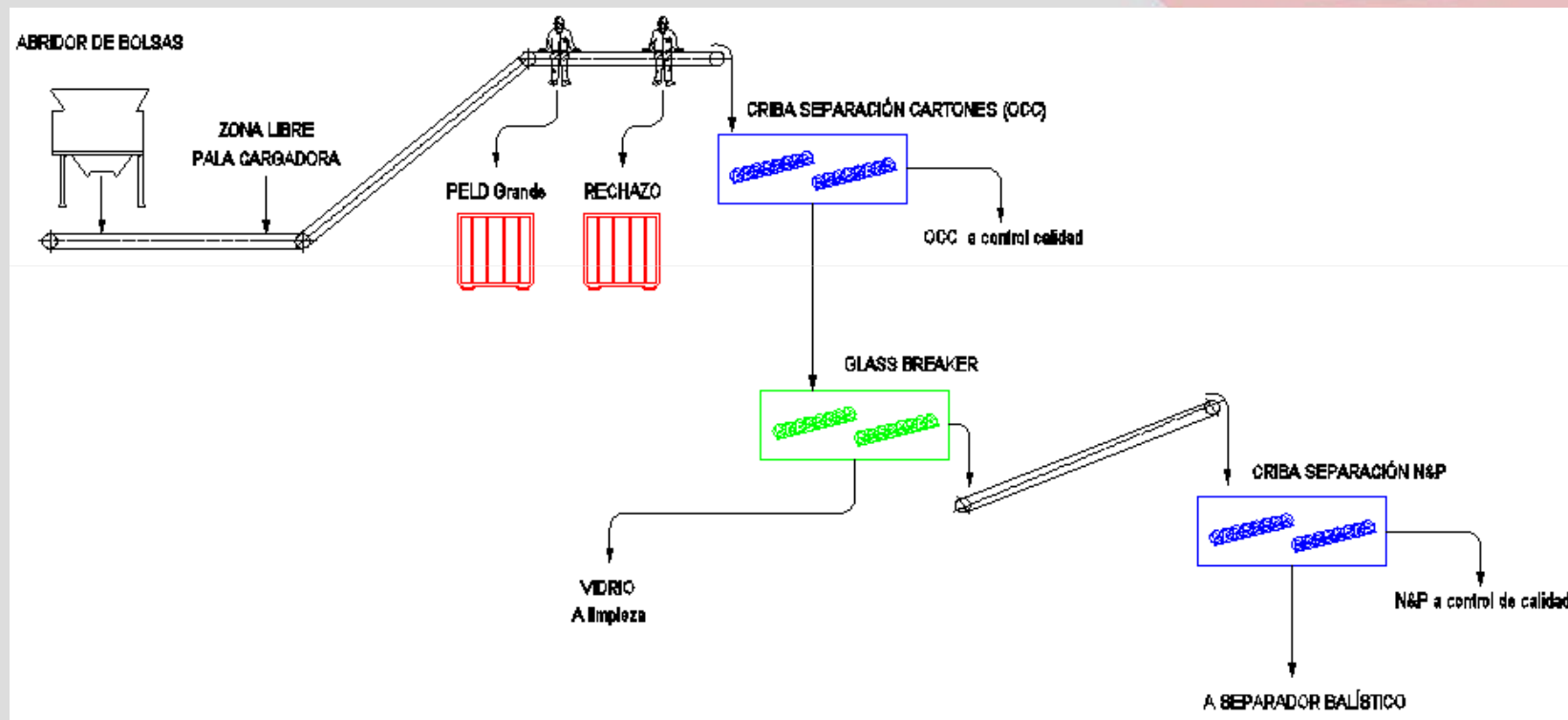
- CARTÓN MARRÓN (UK, FRANCIA)
- PERIÓDICOS Y REVISTAS (UK, FRANCIA)
- VIDRIO (UK)



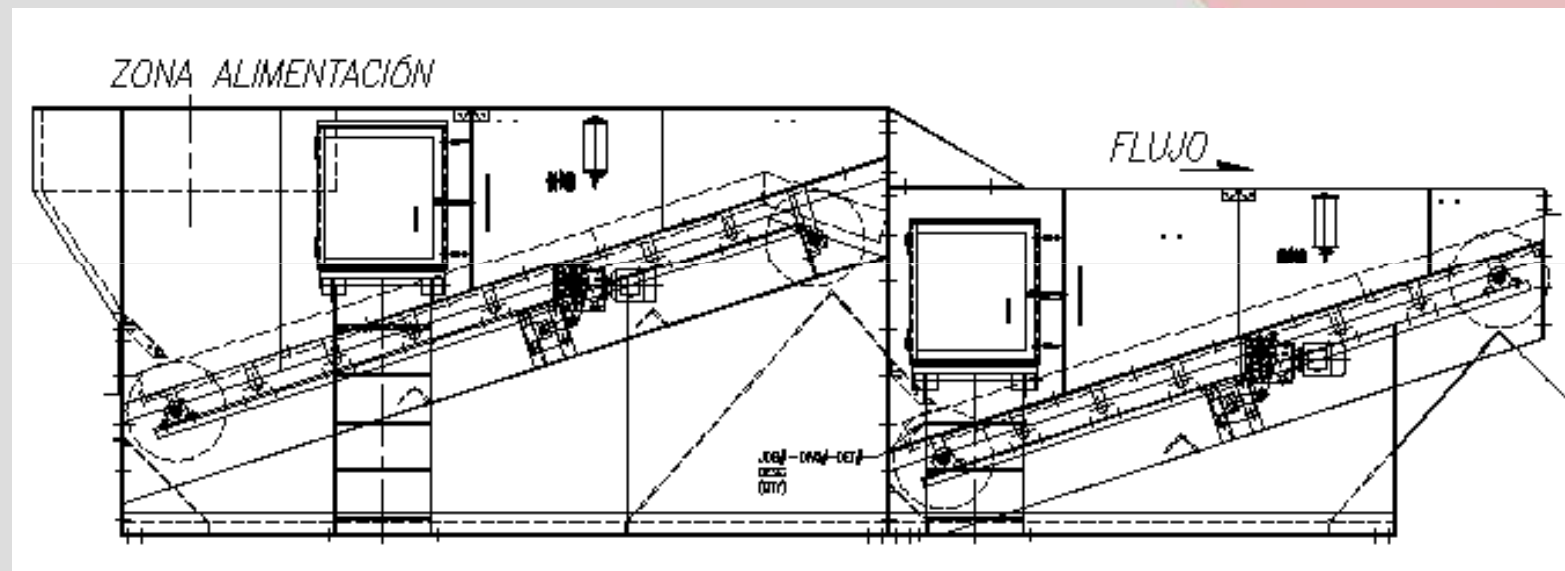
- **SOLUCIONES PARA ELEVADOS % P/C Y VIDRIO A LA ENTRADA:**
- - CRIBA DISCOS RECUPERACIÓN CARTÓN
- - CRIBA DISCOS RECUPERACIÓN REVISTAS/PERIÓDICOS
- - GLASS-BREAKER PARA ROTURA Y RECUPERACIÓN VIDRIO
- - LIMPIEZA DE LAS FRACCIONES RECUPERADAS



# DIAGRAMA RECUPERACIÓN P/C Y Vidrio

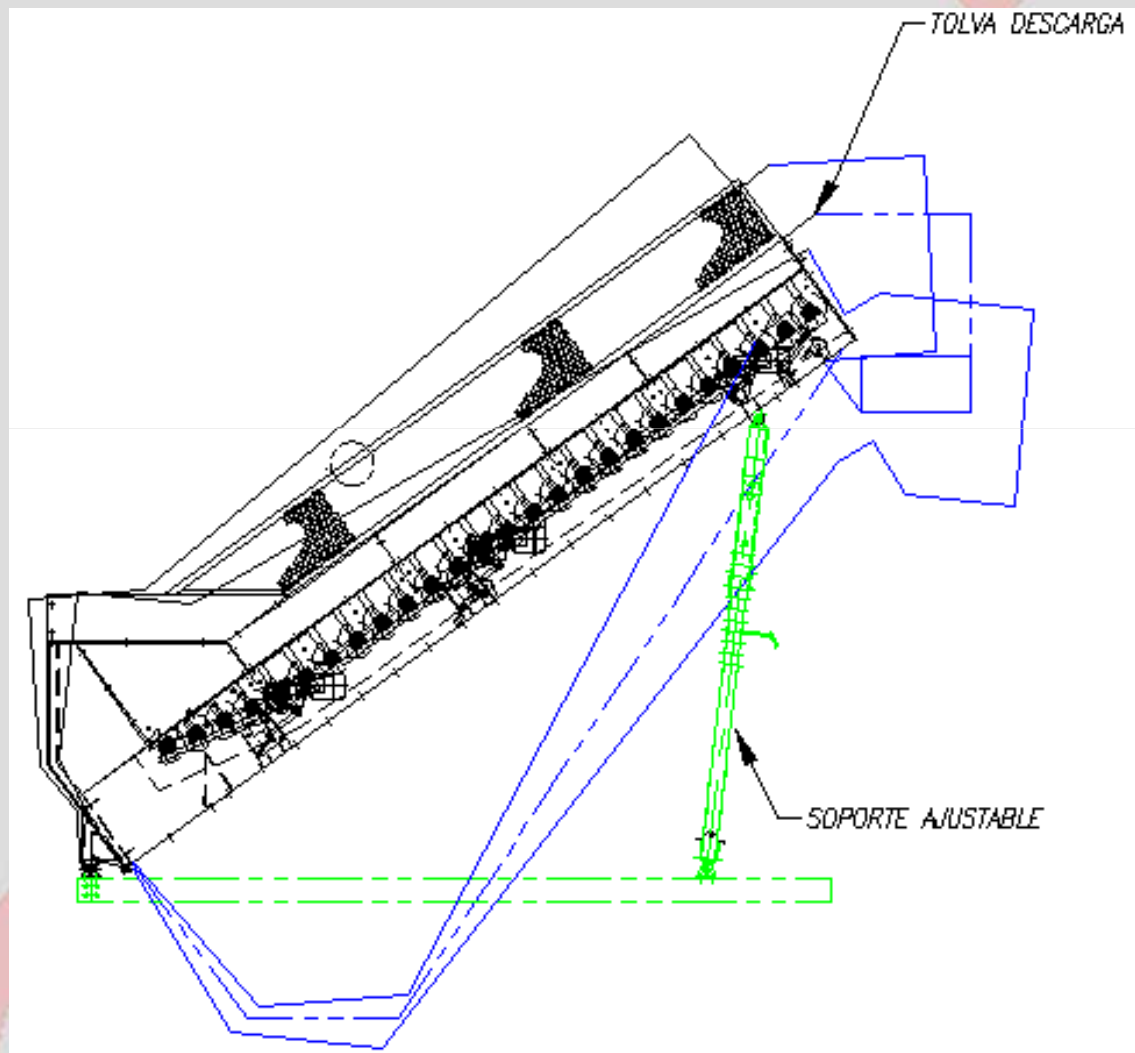


- **CRIBA DISCOS CARTÓN:**
- Eficiencia: 80% (necesidad control calidad)
- Dimensiones agujero: 228mm x 271mm
- Separación flujo (depende entrada): 5% a 15%





- **CRIBA DISCOS PERIÓDICOS/REVISTAS:**
- Eficiencia: 80% (necesidad control calidad)
- Dimensiones agujero: 108mm x 125mm
- Separación flujo (depende entrada): 40% a 50%



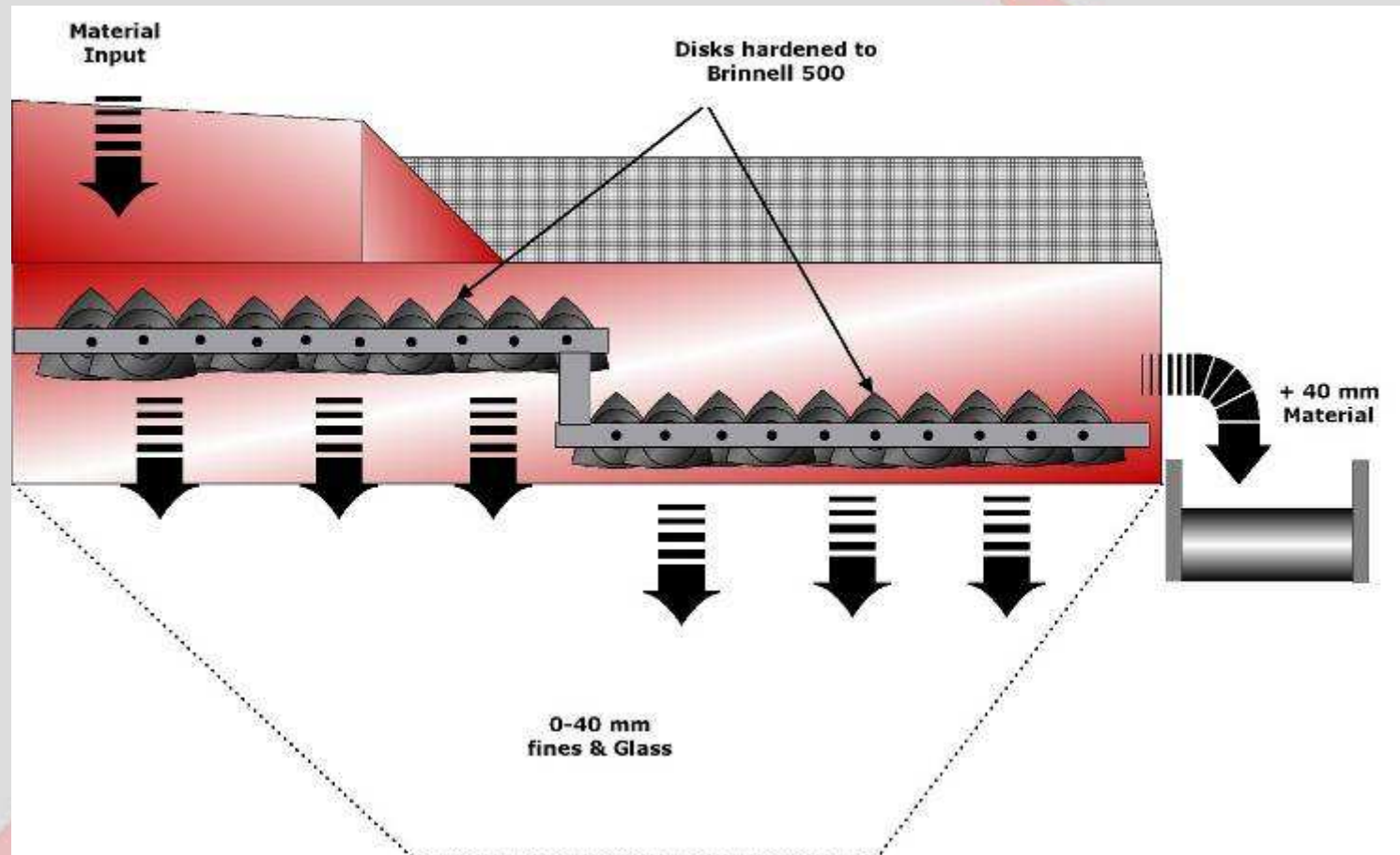
- **CRIBA DISCOS GLASS-BREAKER PARA VIDRIO:**
- Eficiencia rotura: 90% (necesidad limpieza?)
- Dimensiones agujero: 40mm
- Separación flujo (depende entrada): 5% a 25%

# GLASS-BREAKER





# FUNCIONAMIENTO CRIBA DISCOS





- **OTRAS RECUPERACIONES EN SALIDA:**
- - **PET OLEO (PORTUGAL)**
- - **PET AZUL (ITALIA)**



- **REDUCCIÓN DE COSTES**

# MANTENIMIENTOS COMPLETOS



- **OBJETIVOS:**

- Reducción de costes con un buen mantenimiento preventivo
- Evitar mantenimiento correctivo
- Alcanzar una disponibilidad de línea del 85%
- Presupuesto anual cerrado
- Despreocupación recambios y técnicos



**MUCHAS GRACIAS POR VUESTRA ATENCIÓN!**